

## EAL系列 油雾器



### 产品特点

- 起雾流量低，可不停气加油；
- 安装方便，外形紧凑；
- 2000/3000/4000系列可选择；
- 接管口径 1/8" 1/4" 3/8" 1/2" 3/4"。



### 规格

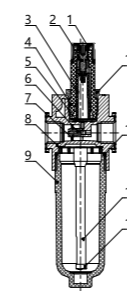
型号	EAL2000-01	EAL2000-02	EAL3000-02	EAL3000-03	EAL3000-04	EAL4000-03	EAL4000-04	EAL4000-06
工作介质	空气(经 40μm 以上滤网过滤)							
保证耐压力(MPa)	1.5							
使用压力范围(MPa)	0.05~1.0							
工作温度(°C)	-5~60 (不结冰)							
建议用油	透平1号油 ISO VG32							
容器材料	PC(聚碳酸酯)							
油杯容量(CC)	30			76			183	
重量(g)	114			279			528	

### 订货举例

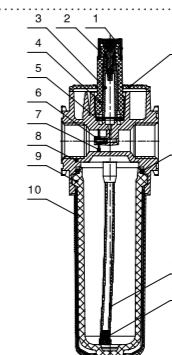
系列代码	接管口径	支架代码	牙型代码
EAL2000: EA2000系列油雾器	2000 01: 1/8"	空白: 附支架	空白: G
EAL3000: EA3000系列油雾器	02: 1/4"	J: 不附支架	
EAL4000: EA4000系列油雾器	3000 03: 3/8"		
	04: 1/2"		
	4000 03: 3/8"		
	04: 1/2"		
	06: 3/4"		

**订货举例:** EA3000系列油雾器, 接管口径1/2", 附支架, G牙, 其ERP编码为:EAL3000-04

## 内部结构

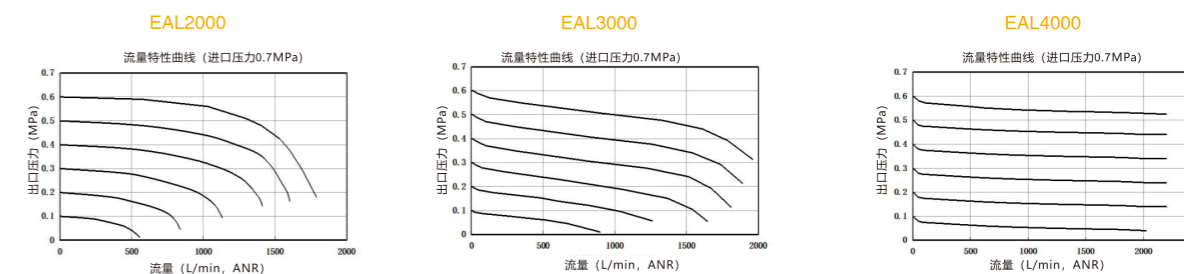


序号	名称	材料
1	调节螺帽	塑料
2	调油组件	黄铜
3	滴油管	塑料
4	视油窗	塑料
5	密封垫	NBR
6	螺钉	黄铜
7	挡板	NBR
8	阀体	铝合金
9	水杯	塑料
10	油雾器盖板	塑料
11	O型圈	NBR
12	输油管	PU
13	滤芯	黄铜

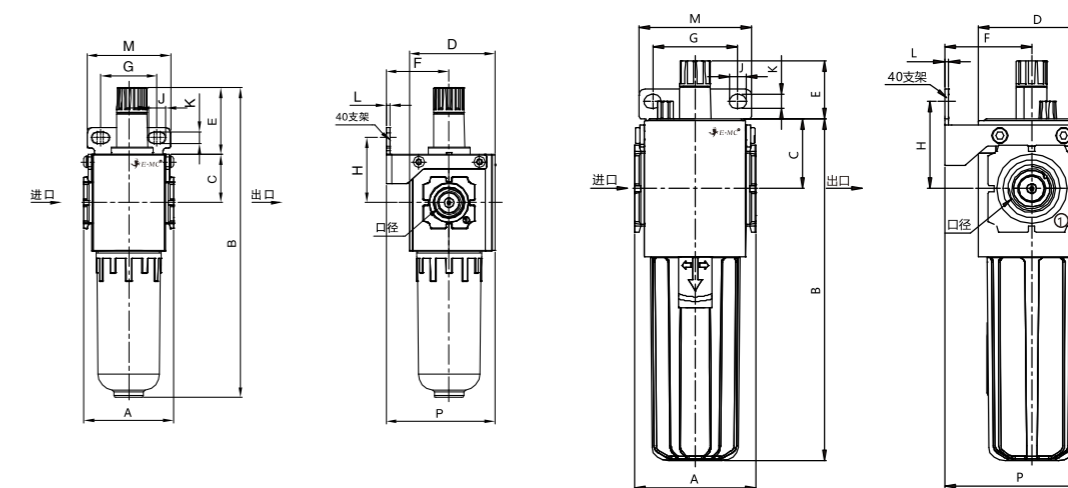


序号	名称	材料
1	调节螺帽	塑料
2	调油组件	黄铜
3	滴油管	塑料
4	视油窗	塑料
5	密封垫	NBR
6	螺钉	黄铜
7	挡板	NBR
8	阀体	铝合金
9	水杯	塑料
10	保护罩	塑料
11	油雾器盖板	塑料
12	O型圈	NBR
13	输油管	PU
14	滤芯	黄铜

## 流量特性(代表值)



## 外形尺寸图



型号	接管口径	A	B	C	D	E	F	G	H	J	K	L	M	P
EAL2000	1/8", 1/4"	43	147.9	23	41	31.9	30	27	31	8.4	5.4	2	40	52
EAL3000	1/4", 3/8", 1/2"	57	188	33	58.2	27	41	40	41	8	6.5	2	53	72.4
EAL4000	3/8", 1/2", 3/4"	80	216.5	36	78.9	27	50	54	44	12	8.5	2.5	73	92.1

## ◎ 订货举例

### 方形压力表订购码

系列代码	压力范围	刻度单位
EAC2000-FB: EA2000系列专用方形压力表 EAC-FB: EA3000/EA4000系列专用方形压力表	010: 0~1.0 MPa 0~10 bar 0~150 psi	1: MPa 2: bar 3: psi

**订货举例:** EA3000系列专用方形压力表, 压力范围0~1.0MPa, 刻度单位为MPa, 其ERP编码为: EAC-FB0101

### 圆形压力表订购码

系列代码	表盘直径	压力范围	刻度单位	表壳材质	表壳颜色	接头材质	接管口径
EAC-EYZ: EA系列专用圆形压力表	26: 26.5mm (用于EA2000系列) 40: 40mm (用于EA3000/4000系列)	010: 0~1.0MPa/0~150Psi 0~10Bar/0~150Psi	4: MPa/Psi 5: Bar/Psi	1: 塑料壳 (26) 1: 铁壳 (40)	B: 黑色	空白: 黄铜	M6: M6

**订货举例:** EA系列专用圆形压力表, 表盘直径40mm, 压力范围0~1.0MPa/0~150Psi, 刻度单位为MPa/Psi, 表壳材质为铁壳, 表壳颜色为黑色, 接头材质为黄铜, 接管口径为M6, 其ERP编码为: EAC-EYZ4001041B-M6

### 隔板订购码

系列代码	型号代码	接管口径	牙型代码
EA200:EA2000系列隔板 EA300:EA3000系列隔板 EA400:EA4000系列隔板	1: 一通 ① 2: 二通 3: 三通 4: 四通	2000 01: 1/8" 02: 1/4" 02: 1/4" 3000 03: 3/8" 04: 1/2" 03: 3/8" 4000 04: 1/2" 06: 3/4"	空白: G

**订货举例:** EA3000系列隔板, 二通, 接管口径1/4", G牙, 其ERP编码为: EA3002-02

注: ①指分支气路通口数, 不包含进出口;

隔板与EA系列三联件、二联件合并使用时, 需另外配T型支架安装组件, 具体订购方式参考T型支架订购码

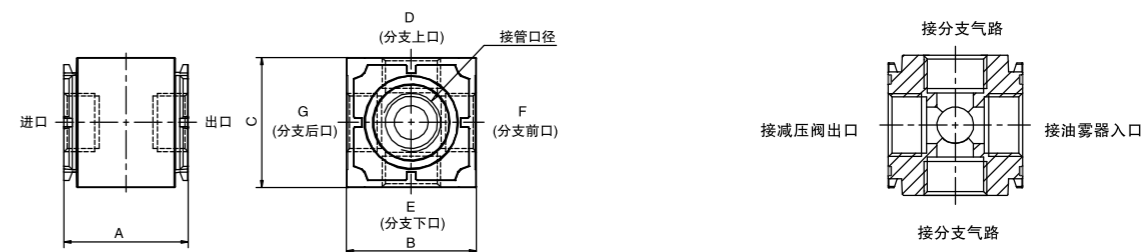
## ◎ 规格

型号	EA200□	EA300□	EA400□
工作介质	空气(经40μm以上滤网过滤)		
保证耐压力(MPa)	1.5		
最高使用压力(MPa)	1.0		
重量(g)	70	180	350

## ◎ 产品特性

- \* 安装在EA系列过滤减压阀/减压阀与EA系列油雾器之间, 对气路进行分支
- \* 可与T型支架联合组装使用或单独使用

## ◎ 内部结构



## ◎ 尺寸

型号	接管口径	A	B	C
EA200	1/8", 1/4"	34	34	34
EA300	1/4", 3/8", 1/2"	44	46	46
EA400	3/8", 1/2", 3/4"	56	58	58

## ◎ 通口数

型号	D	E	F	G
EA2001 EA3001 EA4001	通	不通	不通	不通
EA2002 EA3002 EA4002	通	通	不通	不通
EA2003 EA3003 EA4003	通	通	通	不通
EA2004 EA3004 EA4004	通	通	通	通

## ◎ 连接附件选购表

支架名称	订购代码	产品外形	适用产品规格	
T型支架	EAC20T-P01		EAC2000	EAC2010
	EAC30T-P01		EAC3000	EAC3010
	EAC40T-P01		EAC4000	EAC4010
20支架	EAC220-P01		EAW2000	EAR2000
	EAC320-P01		EAW3000	EAR3000
	EAC420-P01		EAW4000	EAR4000
40支架	EAC240-P01		EAF2000	EAL2000
	EAC340-P01		EAF3000	EAL3000
	EAC440-P01		EAF4000	EAL4000

## ◎ 配件应用举例

